



原理特点

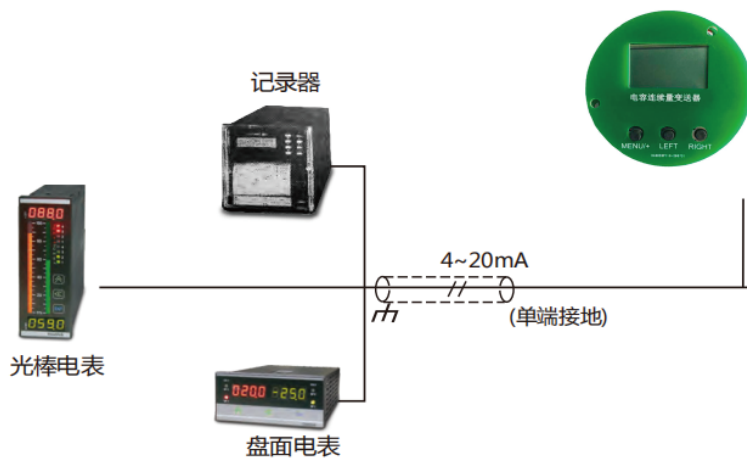
射频电容物、液位计是基于物液位改时,会造成电容值变化的原理进行量测探棒与桶壁(导电材料)形成一个电容器,当探棒在空气中时,此等效电容器可量测到相当低的电容量(CA),当容器灌入物料时,探棒逐渐被物料附着时,探棒与桶壁间的等效电容值逐渐增加当容器装满物料时,

探棒全被介质披覆,此时等效电容可量测到最大电容量(CB), CA 及 CB 的电容量差距 (dC)为量测的量程。
(建议使用于dC = 25 to 2000 pF)

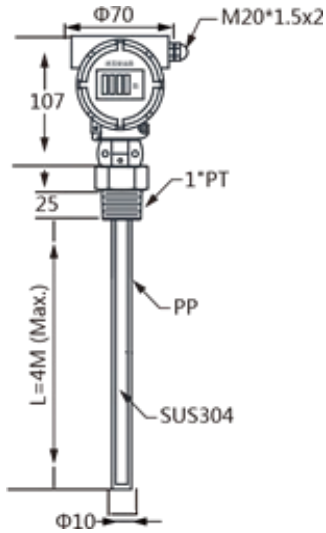
技术参数

- 低耗电配线容易(二线式)
- 低耗电(20mA max.)
- 线性度佳(< ± 1% FS或 ± 0.5pF)
- 具温度补偿设计, 温度系数低 (± 0.2% FS/°C 或 0.1pF/°C)。
- 校正设定方便(可任意两点校正)。
- 无量测盲距, 是各种桶槽都适用的物液位传送器。
- 高温及高压, 强酸环境皆可使用。
- LED现场显示

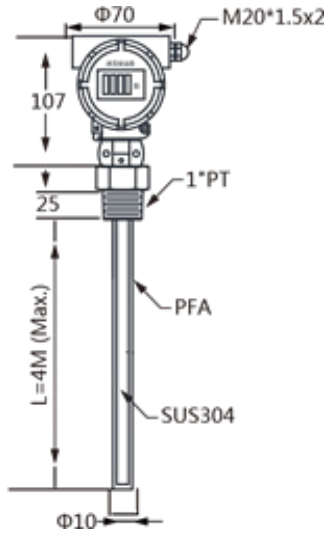
组成结构



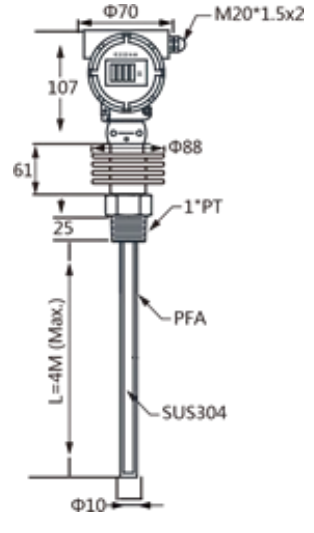
标准尺寸1



适用:中小型桶槽
适用物料:介电系数大于4,
导电性介质



适用:中小型桶槽
适用物料:介电系数大于4,
导电性介质

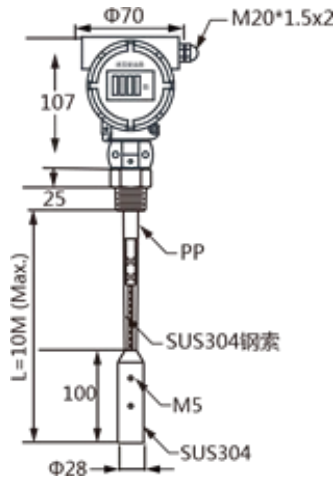


适用:中小型桶槽
适用物料:介电系数大于4,
导电性介质

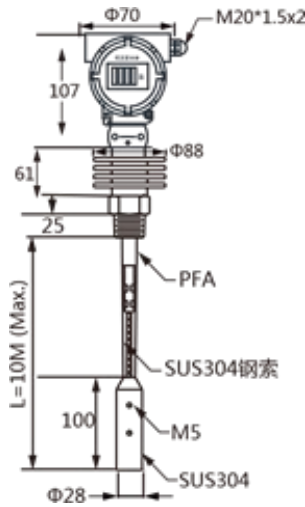
型 号	LFP10导杆PP被覆型	LFP20导杆PFA被覆型	LFP21高温PFA被覆型
感应材质	SUS304+PP被覆	SUS304+PFA被覆	SUS304+PFA被覆
环境温度	-40~85℃	-40~85℃	-40~85℃
	LCD显示器: -20~85℃	LCD显示器: -20~85℃	LCD显示器: -20~85℃
操作温度	-40~85℃	-40~85℃	-40~200℃
工作电压	18~30Vdc	18~30Vdc	18~30Vdc
类比输出	4~20mA(两线式)	4~20mA(两线式)	4~20mA(两线式)
数字输出	HART(选购)	HART(选购)	HART(选购)
侦测范围	20~2000pF	20~2000pF	20~2000pF
精 确 度	± 1% FS或 ± 0.5pF	± 1% FS或 ± 0.5pF	± 1% FS或 ± 0.5pF
温度效应	<± 0.2% FS/℃或 0.1pF/℃	<± 0.2% FS/℃或 0.1pF/℃	<± 0.2% FS/℃或 0.1pF/℃
接线盒保护等级	接线盒保护等级	接线盒保护等级	接线盒保护等级
接续规格	1"PT或1"x5kg/cm ²	1"PT或1"x5kg/cm ²	1"PT或1"x5kg/cm ²
重 量	约2.3kg(1m)	约2.3kg(1m)	约2.8kg(1m)
工作压力	32kg/cm ²	32kg/cm ²	32kg/cm ²

注: 导杆被覆高温型仅能使用PFA被覆, 型号为LFP21系列。

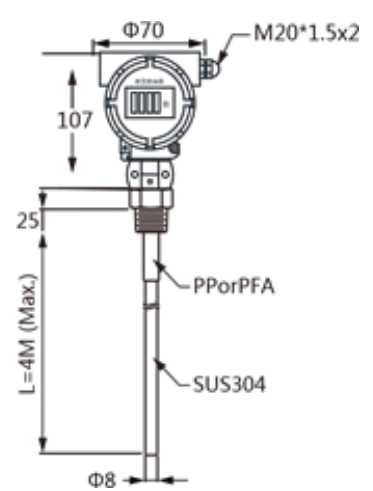
标准尺寸2



适用:中小型桶槽
适用物料:介电系数大于4,
导电性介质



适用:中小型桶槽
适用物料:介电系数大于4,
导电性介质



适用:中小型桶槽适用物料:
低水份, 不导电性介质

型 号	LFP30PP钢索被覆型	LFP31高温钢索PFA被覆型	LFP40导杆标准型
感应材质	SUS304钢索+PP被覆	SUS304钢索+PFA被覆	SUS304+PFAorPP
环境温度	-40~85℃	-40~85℃	-40~85℃
	LCD显示器: -20~85℃	LCD显示器: -20~85℃	LCD显示器: -20~85℃
操作温度	-40~85℃	-40~200℃	-40~85℃可定制200℃
工作电压	18~30Vdc	18~30Vdc	18~30Vdc
类比输出	4~20mA(两线式)	4~20mA(两线式)	4~20mA(两线式)
数字输出	HART(选购)	HART(选购)	HART(选购)
侦测范围	20~2000pF	20~2000pF	20~2000pF
精 确 度	± 1% FS或 ± 0.5pF	± 1% FS或 ± 0.5pF	± 1% FS或 ± 0.5pF
温度效应	<± 0.2% FS/℃或 0.1pF/℃	<± 0.2% FS/℃或 0.1pF/℃	<± 0.2% FS/℃或 0.1pF/℃
接线盒保护等级	IP65	IP65	IP65
接续规格	1"PT或1"x5kg/cm ²	1"PT或1"x5kg/cm ²	1"PT或1"x5kg/cm ²
重 量	约2.3kg(1m)	约2.3kg(1m)	约2.8kg(1m)
工作压力	32kg/cm ²	32kg/cm ²	32kg/cm ²

注: 钢索被覆高温型仅能使用PFA被覆, 型号为LFP31系列。

选型表

LFP-	20	O	O	G	HM	5000	详述
LFP-							射频电容式物/液位计系列
型号	10						导杆PP被覆型
	20						导杆PFA被覆型
	21						高温PFA被覆型
	30						PP钢索被覆型
	31						高温PFA钢索被覆型
	40						导杆标准型
探棒材质		1					金属探棒 0:SUS304
		2					塑料被覆 A:PFAM
耐温			0				一般型 (max85℃)
			1				高温线 (max200℃)
通讯				G			4-20MAA
				H			
规格					M		5kg/m ³
					N		10kg/m ³
					O		150Lbs
					P		300Lbs
					W		PN10
					X		PN16
					Y		PN25
					Z		PN40
					Q		PT管牙
					R		PF(G)管牙
					T		BSP管牙
					U		NPT管牙
					V		卫生卡盘
					S		特殊规格
长度						1	500mm以下
						2	501-1000
						3	1001-1500

以500mm为基数。超过10m第一码以英文替代，例如C150代表15m，C200代表20m

选型表仅供技术选型，出厂型号对应选型型号以编码体现。