



原理特点

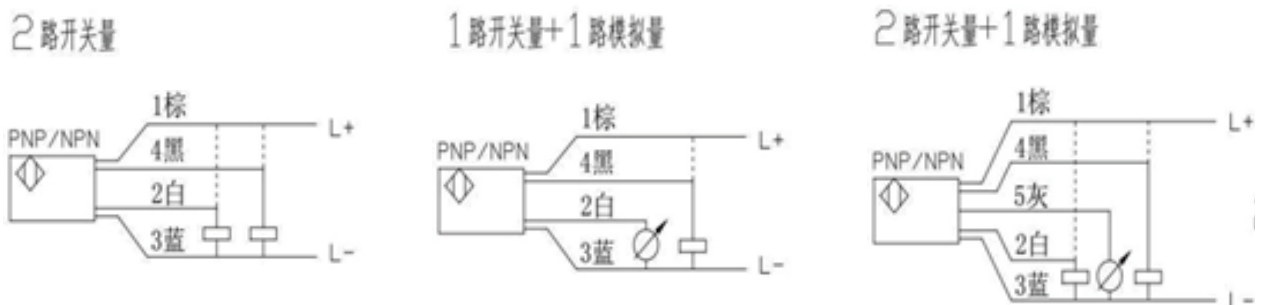
PN65E系列电子式压力传感器采用陶瓷压阻芯片、耐强酸强碱的高聚合物高密度材质有防腐蚀电缆。带有现场显示, LED 数字显示现场压力或设定菜单。

最大测量范围:-1...600bar,数字 LED 显示压力值及开关状态, 菜单设定开关点、模拟量起始、终止点, 输出功能、存储功能和显示功能, 所以设定无需在现场完成。具有高可靠性, 输出可直接用于 PLC。M12 锁紧型接插件, 拆接方便, 防护等级高。可测量正压或负压。由于既具有开关量输出, 又具有模拟量输出, 所以该传感器既可用作压力开关又可被用作压力变送器。

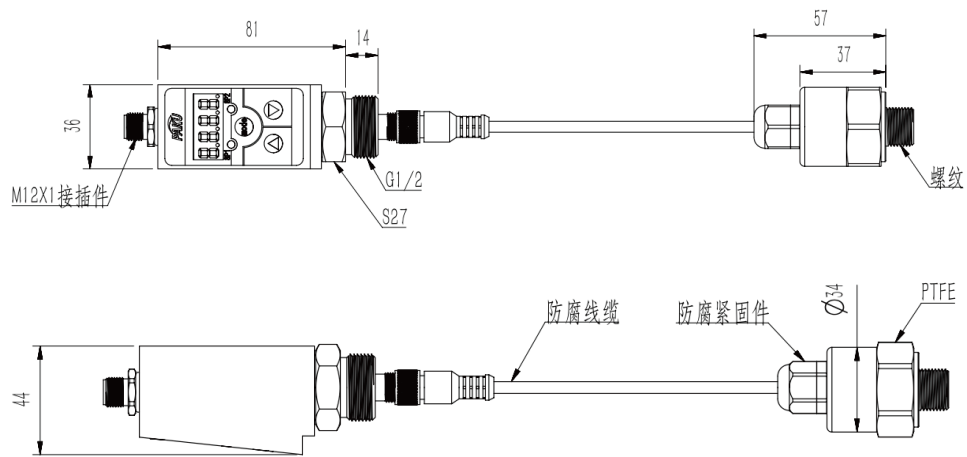
技术参数

- 量程: 详见选型表
- 过程能力: 详见下表
- 开关输出: 设定范围 0.5%...100%量程
- 准确度 0.5%量程
- 开关数量 1 或 2 个可选
- 输出功能 PNP;NPN 常开或常闭可设定额定电流 $\leq 300\text{mA}$
- 响应时间 $\leq 30\text{ms}$
- 模拟输出: 输出类型 4...20mA 模拟量输出负载 $\leq 500\Omega$
- 准确度 0.5%
- 重复性: 0.5%量程
- 显示: 红色 9mmLED,
- 范围-999...9999
- 电源: 15...30VDC
- 电气保护: 反极, 过载, 短路保护
- 环境温度: $-20\text{...}80\text{C}$
- 介质温度: $-30\text{...}100\text{C}$
- 储藏温度: $-40\text{...}100\text{C}$
- 温度影响: $< \pm 0.03\% \text{FS/K}$
- 防护等级: 显示表头 IP65 感应探头IP67
- 过程连接: 不锈钢+NBR 密封
- 过程连接线缆: PTFE
- 外壳材料: 锌合金
- 探头部分材质: PTFE
- 电气连接: M12×1 芯接插件
- M12×1芯接插件

接线图



尺寸图



选型表

PN65E-	P	Z	A	G4	H	D	Q	B	详述
PN65E-									PN65E系列数显智能压力开关传感器
	P								PNP输出
	N								NPN输出
		GP001							量程：0--10Kpa
		GB001							量程：0--1bar
		GB010							量程：0--10bar
		GP-100..0							量程：根据实际量程定制负压选型，例如：-100KPa..0KPa
			B						精度等级：0.2
			C						精度等级：0.5
			D						精度等级：1.0
				N4					接口螺纹：NPT1/4
				P3					接口螺纹：PT3/8
				G4					接口螺纹：G1/4
									定制接口螺纹
					H				外螺纹
					K				内螺纹
						2M			中间连接线：例如2米，2M
							C		1个模拟量4-20mA输出
							D		1个开关量+1个模拟量4-20mA输出
							E		2个开关量+1个模拟量4-20mA输出
								Q	M12*1接插件（标配2米线）

* 选型表仅供参数选择，以参数对应编码出厂。