



## 原理特点

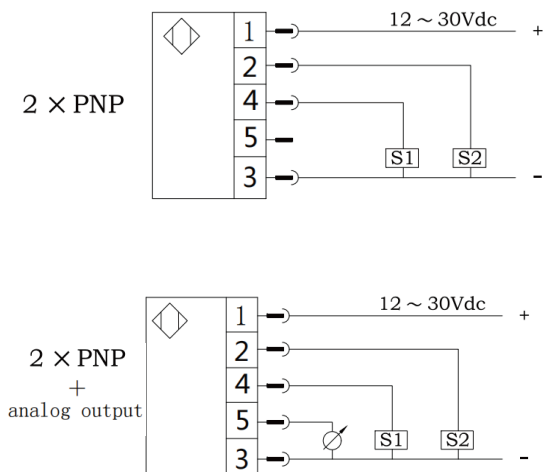
PN80D 采用扩散硅传感器进行压力测量, 信号由后处理电路处理后转换成标准工业电信号输出并显示。

全金属外壳设计, 采用高亮型 LED 数字显示, 使得该系列产品能够被用于各种工业场合。双键设计和菜单使产品使用更加方便, 多种连接方式可以充分满足各种特定的安装需求。可 330° 旋转的显示头能保证在不同安装方式下获得最佳的观察角度。

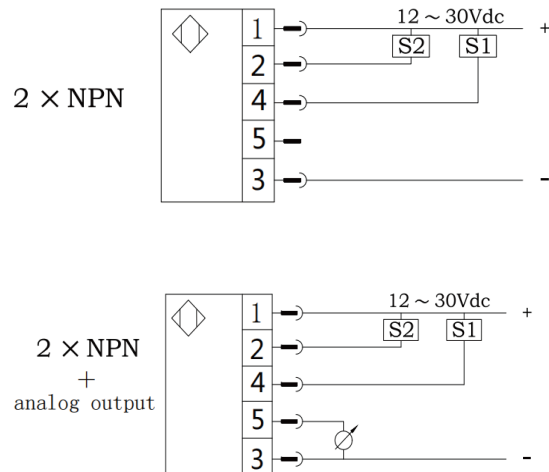
## 技术参数

- 供电电压: 12...30Vdc
- 测量量程: 0--0.1bar--25bar
- 最大耐压: 满量程300%
- 供电电压: 12...30Vdc
- 空载电流消耗: 最大 30mA, 24Vdc 供电
- 输出: 输出类型: PNP、NPN 可选常开常闭可设定  
S1, S2 输出电流: <500mA 响应时间<10ms  
开关准确度:  $\leq \pm 0.5\%$  量程  
电流型模拟输出:  $\leq \pm 0.5\%$  量程  
输出类型: 4...20mA 可设置
- 负载 RA:  $\leq 0.5K\Omega$
- 线性度:  $\leq 0.5\%$  量程
- 接线保护: 反相, 过载, 短路保护
- 显示: 设计: 红色 4 位 8mm 高亮度 LED  
显示范围: 999...9999
- 准确度:  $\leq \pm 0.5\%$  量程
- 稳定性 (年漂移量):  $\leq \pm 0.3\%$  量程
- 温度: 介质温度: -20...85°C  
环境温度: -20...80°C  
储存温度: -30...80°C
- 材料: 表头外壳: 工程塑料  
壳体: 不锈钢 304  
介质接触部分: 不锈钢 316L
- 防护等级: IP65
- 出线方式: M12x1 接插件

## 接线图1(PNP输出)



## 接线图2(NPN输出)



### 尺寸图



### 选型表

PN80D-	P	B	G4	H	G4	H	1	Q	B	详述
PN80D-										PN80D系列电子式数显压差开关传感器
	P									PNP输出
	N									NPN输出
		A								设定范围: 0--0.1bar
		B								设定范围: 0--0.2bar
		C								设定范围: 0--0.5bar
		D								设定范围: 0--1bar
		E								设定范围: 0--2.5bar
		F								设定范围: 0--6bar
		G								设定范围: 0--10bar
		H								设定范围: 0--16bar
		I								设定范围: 0--25bar
		J								定制量程, 例如20bar, 选型: J20
			G4							高压端接口螺纹: G1/4
			G2							高压端接口螺纹: G1/2
			K5							卡盘连接 (外径50.5mm)
										定制螺纹
				H						外螺纹
				K						内螺纹
					G4					低压端接口螺纹: G1/4
					G2					低压端接口螺纹: G1/2
					K5					卡盘连接 (外径50.5mm)
										定制螺纹
						H				外螺纹
						K				内螺纹
							1			2个开关量输出
							2			2个开关量+1个模拟量4-20mA输出
							3			2个开关量+1个模拟量1-5V输出
								Q		M12*1接插件
									B	无阻尼器、无散热片
									Z	阻尼器 (可选)
									S	散热片 (可选)

\* 选型表仅供参数选择, 以参数对应编码出厂。