

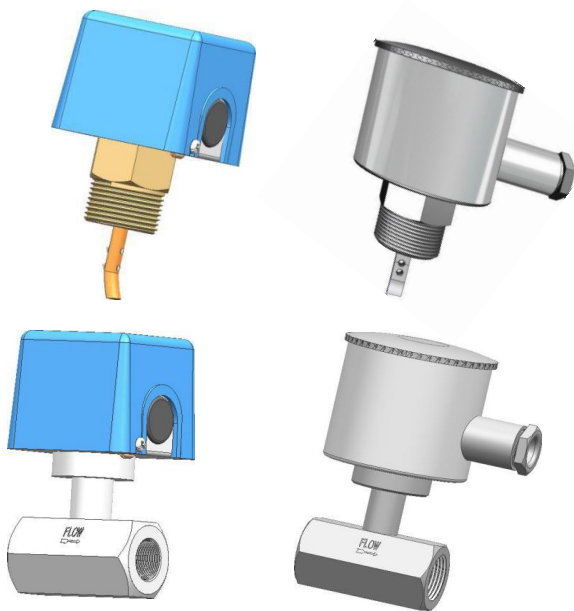


帕 库

挡板式流量开关

SN 系列

操作说明书



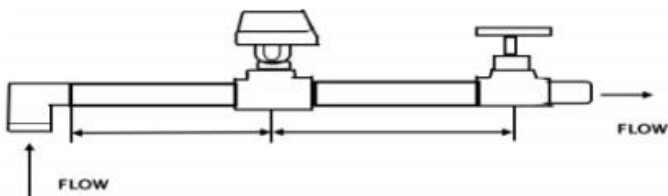
安装说明

一、注意事项

1、安装时请仔细观察管路里是否有组赛物体。

2、标准安装方式：在水平直管上，5倍管径的中间。

开关可安装在水平管道或液流方向向上的垂直管道中，但不能安装在液流向下的垂直管道中（当安装在液流向上的管道中，应考虑重力影响）。

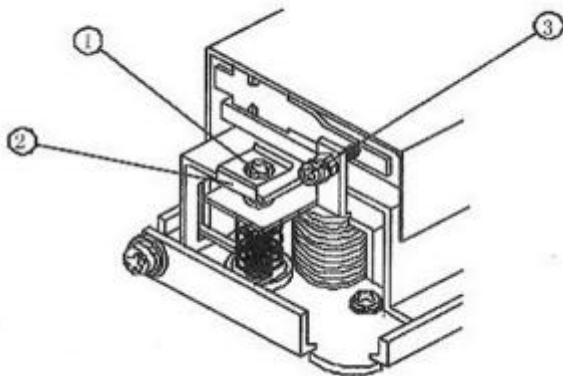


3、流量开关不能遭水击，如在流量开关下游装有快速闭合阀，必须使用节流器。

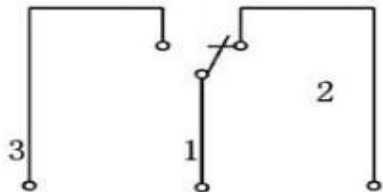
4、防爆型流量开关可安装在户外，可以水平或者垂直安装在管道中，开关仅用于操作控制，必须加强安装人员的责任心和极限控制、报警监视系统，防止控制失效的发生。

二、安装与调整

- 1、打开流量开关外壳；
- 2、开关出厂时已设定在约为最小流量值。调高流量设定值，顺时针旋转调节螺纹①；
- 3、按动靶片来检查微动开关是否能正常工作，过多的逆时针旋转调节螺丝，可能导致流量开关失效；
- 4、安装结束后，请通过按动流量开关杠杆数次来检查，一旦发现杠杆回复没有“咔哒”声，顺时针旋转调节螺丝直到回复时有“咔哒”声；
- 5、禁止取出螺丝固定夹②，否则将造成流量调节螺丝失效；
- 6、漆封的调整螺丝③仅供出厂调整流量开关状态，请勿改变或者调节；
- 7、应观察三个工作周期，确定开关和与之连接的系统运转正常，并及时盖上开关外壳。



三、接线图



安装接线时，请注意：

- ◆ 绝对禁止扳手碰撞开关底板，导致流量开关变形失效；
- ◆ 为避免触电及损伤设备，在接线或进行调试时，应切断电源；
- ◆ 接线时，绝对禁止调节除微动开关接线端子、接地螺丝外的其他螺丝。并注意，微动开关接线时不能用力过猛，否则易使微动开关本身位置位移，导致流量开关失效；
- ◆ 接线必须使用专用接地螺纹，不能随意拆卸安装螺钉，否则将导致控制器变形失效；
- ◆ 流量开关的挡片不能与管道内壁及管道中其它节流器相接触，否则容易导致开关不能正常复位。

四、插入式挡片长度和流量适用范围

挡片长度	管径（可调范围L/min）					
	1"	2"	3"	4"	5"	6"
1#	20-48	120-280				
2#		40-140	180-470	350-920		
3#			100-220	210-590	380-1400	
4#				160-450	330-1200	
5#					230-900	400-1800

五、管道式挡片长度和流量适用范围

管道直径 DN	接口螺纹 D	挡片 A/B	迟滞 L/min	可调范围 L/min
15	R1/2" 锥螺纹	A	2	3-11
15	R1/2" 锥螺纹	B	3	5-17
15	R1/2" 锥螺纹	A	2	3-11
15	R1/2" 锥螺纹	B	3	5-17
20	R3/4" 锥螺纹	A	2	4.2--18
20	R3/4" 锥螺纹	B	3	8.3--37
20	R3/4" 锥螺纹	A	2	4.2--18
20	R3/4" 锥螺纹	B	3	8.3--37
25	R1" 锥螺纹	A	2	5.2--23
25	R1" 锥螺纹	B	4	10--48
25	R1" 锥螺纹	A	2	5.2--23
25	R1" 锥螺纹	B	4	10--48
32	R1 1/4" 锥螺纹	A	3	8.1--39
32	R1 1/4" 锥螺纹	B	6	19-90
32	R1 1/4" 锥螺纹	A	3	8.1--39
32	R1 1/4" 锥螺纹	B	6	19-90
40	R1 1/2" 锥螺纹	A	5	15--69
40	R1 1/2" 锥螺纹	B	7	25--111
40	R1 1/2" 锥螺纹	A	5	15--69
40	R1 1/2" 锥螺纹	B	7	25--111

六、常见的安装问题：

1、开关不动作：通常不动作是因为挡片安装的深度不够，需要重新旋入或者更换挡片。

2、不能复位：如果是卡在管子里不能恢复，往往是挡片太宽的缘故。第一次动作时，被卡在管子上部，这是安装工人不能及时发现的。这种情况下，流量开关也会失去作用。

3、由于微动开关本身有死区：即流量自小到大和流量自大到小，所需要流量不同。如果，死区太大，于是在下限报警时，开关启动流量没超过这个死区，开关不能投入工作，而实现不了下限报警。

4、灵敏度低：管道中虽然有水，但是不流动，怀疑开关灵敏度低。