



就地显示



无显示



原理特点

LF70A系列液位变送器,采用进口传感器压力敏感元件,用计算机激光调阻进行温度补偿,采用一体化接线盒设计。具有专用接线端子以及数字显示,安装、校验、维修方便。本系列产品适应于石油、水利、化工、冶金、电力、轻工、科研、环保等各种企事业单位,实现对液位高度的测量并适用于各种场合全天候环境及各种腐蚀性流体。

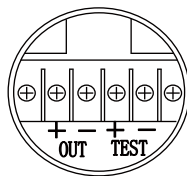
多种量程选择;数字压力显示;零点、量程调试方便;反向极性保护及限流保护;抗雷击、抗冲击;本质安全防爆;体积小、外形美观、性价比高;高精度、高稳定性、高可靠性。

技术参数

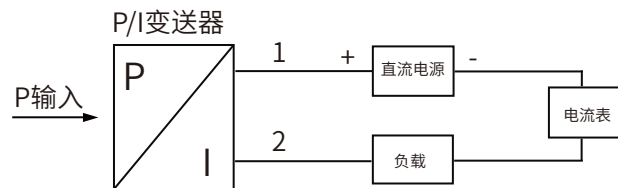
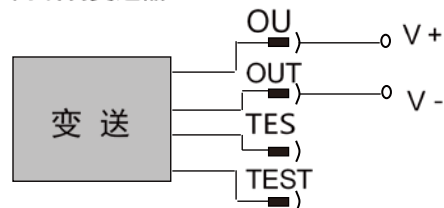
- 量程选择 :0~1m...200m
- 输出信号:4~20mA
- 电源电压:18~36VDC
- 精度等级: 0.25% 0.5%
- 允许过载:标准量程的150%
- 使用温度:-40°C~80°C (特殊特订)
- 长期稳定性:≤±0.2%FS/年
- 防护等级:IP67
- 密封材料: 丁腈橡胶 氟素橡胶
- 压力接口: 1Cr18Ni9Ti
- 外壳材料:模压铸铝
- 传感器膜片:不锈钢316L

接线图

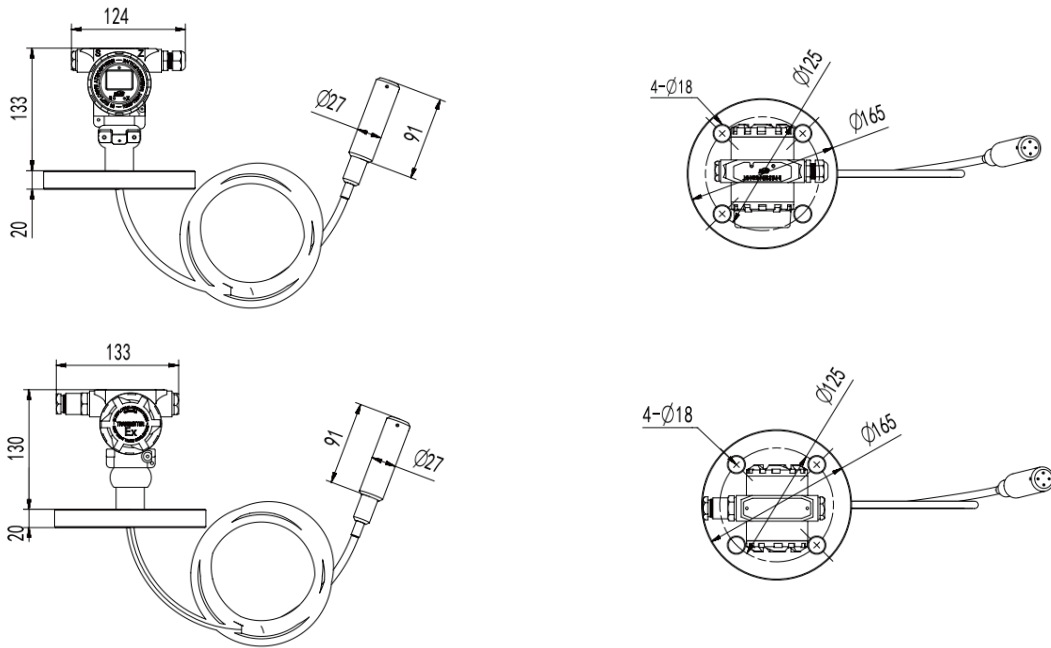
表盘示意图



两线制变送器 4~20mA



尺寸图



选型表

LF70A-	A	A	5	B	4	A	1	B	详述
LF70A-									LF70A系列投入式静压液位变送器
	A								带表头无显示
	B								带表头LED显示
	C								无表头
		A							探头直径φ28mm
			L						最大量程: 0-200m, 用户可定制量程
				A					精度等级: 0.2
				B					精度等级: 0.5
					4				模拟量输出: 4-20mA
					1				模拟量输出: 1-5V
						A			电缆材料: PVC
						B			电缆材料: PTFE
							1		探头材料: 316L
							2		探头材料: PTFE
							3		探头材料: 304不锈钢
								A	悬挂式
								B	DN25法兰
								C	DN50法兰
								D	M30*1.5外螺纹
								...	特殊定制

* 选型表仅供技术选型, 出厂型号对应选型型号以编码体现。