

## 浮子式液位开关-LF01



## 原理特点

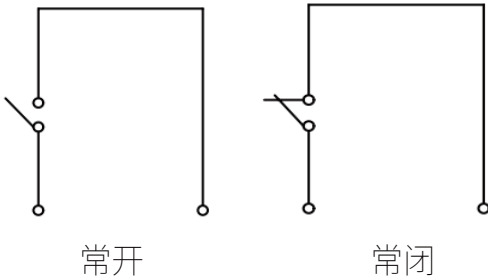
在密封的非导磁性不锈钢管内装有干簧管,浮球中装有环形磁环,浮球随液位的上升或下降而移动,从而触发或释放不锈钢管内的磁簧开关,发出开关信号。

可在顶部或底部安装,结构紧凑坚固,性能可靠,重复性好,寿命长,耐高温。

## 产品应用

用于密度 $\geq 0.75\text{g/cm}^3$ 的液位测量。

## 接线图



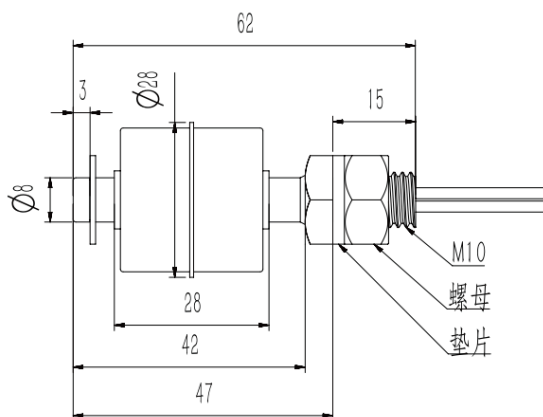
## 技术参数

- 最大压力:10bar
- 介质温度:-20°C--80°C
- 介质密度: $\geq 0.75\text{g/cm}^3$
- 输出:常开或常闭
- 触点类型:干簧管开关
- 触点容量:250VAC.0.5.A
- 防护等级:IP65
- 接线方式:直接附线

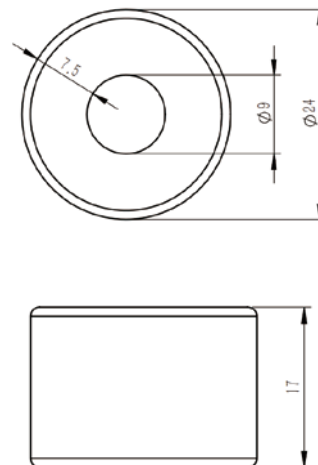
## 适用介质



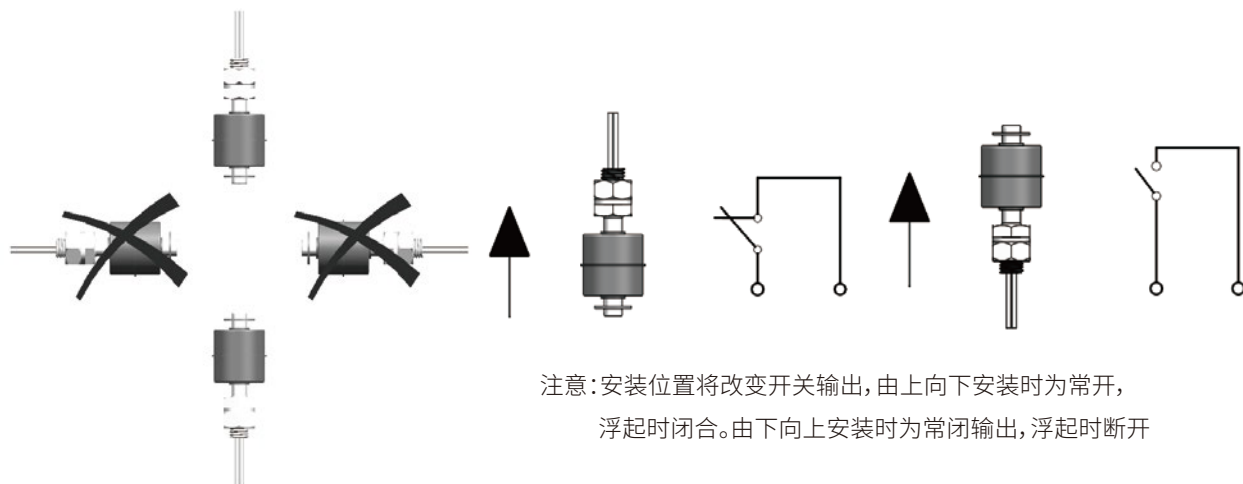
## 尺寸图



## PP浮球尺寸图



安装说明



注意：安装位置将改变开关输出，由上向下安装时为常开，浮起时闭合。由下向上安装时为常闭输出，浮起时断开

选型表

LF01-	A	M1	H	K	X	详述
LF01-						LF01系列浮子式液位开关
	A					内转型
		M1				接口螺纹：M10*1.5
			K			不锈钢外壳
			P			PP+PVDF四氟外壳
						定制材质
				X		浮球材质：304不锈钢
				P		浮球材质：PP
				F		浮球材质：PVDF四氟
					N	常开
					F	常闭

\* 选型表仅供技术选型，出厂型号对应选型型号以编码体现。