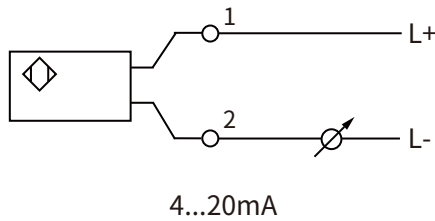




带显示

无显示

接线图



原理特点

磁性浮球随液位的变化不断出发检测杆中的磁簧开关,使得传感器的总电阻发生变化,该信号被变送器转换为标准4-20mA信号输出。

LF710系列价格低廉,寿命长,可用于对液位的限位监控或连续监控。可与监控仪表配合使用,实现上下限报警或连续控制。

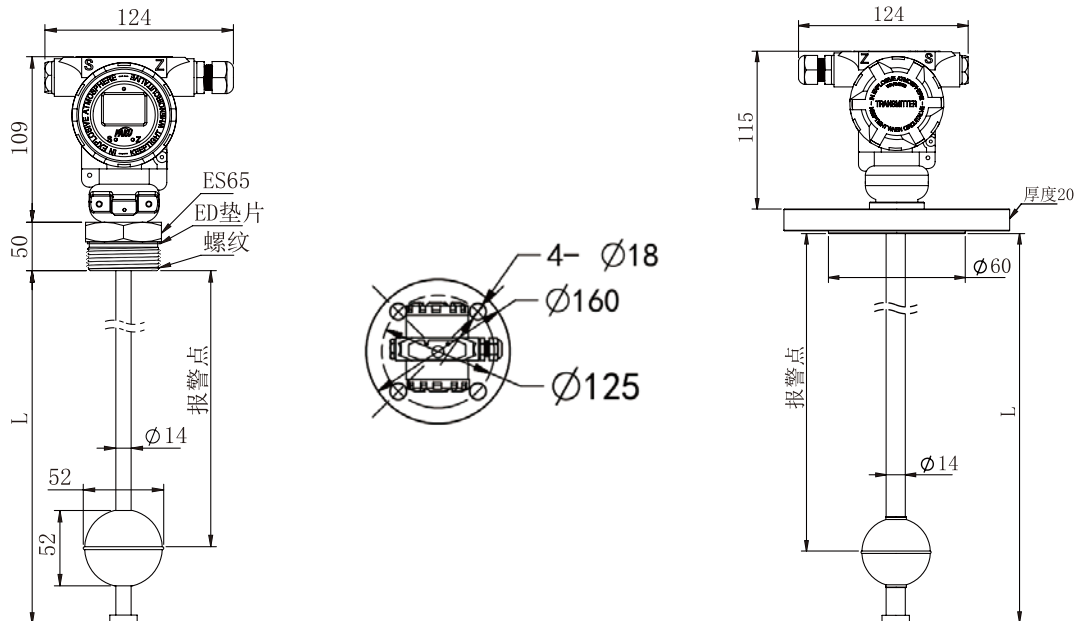
产品应用

用于密度 $\geq 0.75\text{g/cm}^3$ 的液位测量。

技术参数

- 最大压力:5bar
- 介质温度: -20°C -- 80°C
- 介质密度: $\geq 0.75\text{g/cm}^3$
- 开关量输出型:触点类型:干簧管开关
触点容量:250VAC.0.5A
输出:常开或常闭
- 模拟量输出型:供电: $24 \pm 5\%$ DC
输出:4-20mA模拟量
负载: $\leq 750\Omega$
- 防护等级:IP65
- 接线方式:直接附线

尺寸图



选型表

| LF710- | A | L | A | G | X | B | 1 | 详述 |
|--------|---|---|---|----|----|---|---|------------------------------|
| LF710- | | | | | | | | LF710系列浮球式液位传感器 |
| | A | | | | | | | 带显示 |
| | B | | | | | | | 无显示 |
| | | L | | | | | | 测量范围：特殊定制L= mm |
| | | | A | | | | | 模拟量4-20mA输出型 |
| | | | B | | | | | 模拟量1-5V输出型 |
| | | | | E2 | | | | DN25法兰连接 |
| | | | | E5 | | | | DN50法兰连接 |
| | | | | G1 | | | | G1外螺纹连接 |
| | | | | G2 | | | | G2外螺纹连接 |
| | | | | | X | | | 安装连接材质：304不锈钢 |
| | | | | | XL | | | 安装连接材质：316L不锈钢 |
| | | | | | P | | | 安装连接材质：PP聚丙烯 |
| | | | | | XC | | | 安装连接材质：不锈钢衬四氟法兰 |
| | | | | | | X | | 浮球材质：不锈钢（ ϕ 45） >G1” 螺纹 |
| | | | | | | F | | 浮球材质：防腐蚀 |
| | | | | | | B | | 浮球材质：NBR |
| | | | | | | | 1 | 普通款 |
| | | | | | | | 2 | 防爆款 |

* 选型表仅供技术选型，出厂型号对应选型型号以编码体现。