



原理特点

PN51D系列微差压传感器/变送器是检测差压或表压压力，并把这个压力值转换为成比例的电信号输出,用于智能楼宇能源管理系统，起到测量楼宇增压和空气流动控制所需的精确压力和流量。

-使用压力值可以通过PN51D系列产品内置的拨码开关进行现场设定。

-量程:0 ~ ±10Pa/0 ~ ±10,000Pa

-精度:±1.0%

-多种压力单位可切换

-LCD背光数字显示屏或无显示屏

-开机自动零点校准

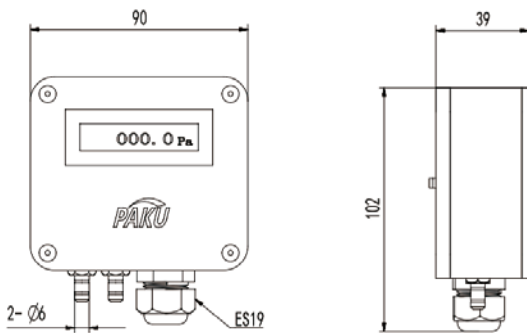
-响应时间通过产品内置的拨码开关现场可调(0.5S ~4S)

-手动按键压差零点校准

-采用进口微压芯体

-旋转方式固定于安装背板(安装板与主机分体,这样可以实行分步分期式安装)

尺寸图



技术参数

量程	(1) : -1,000 ~ +1,000Pa 最小可设0 ~+ 100Pa (2) : -10,000 ~ + 10,000Pa 最小可设0 ~+ 1000Pa (3) : -100 ~ +100Pa 最小可设0 ~+ 10Pa
精确度	±1.0%
压力单位	Pa, mm H ₂ O, mbar, in WC, mm HG, da Pa, KPa, h Pa
输出信号	0~ 5VDC、0~10VDC、4~20mA、RS-485信号(二线制、三线制输出, 可同时使用模拟信号; RS-485型只有RS-485信号输出)
电源供应	两组同时输出,输入电压为16~30VAC/VDC; 可配24VDC适配器(3.5 x 1.35 mm)供电; 4~20mA(两线制)输出, 输入电压为无极性①的12~30VDC; 0~5V/10VDC输出, 输入电压16~30VAC/VDC; RS-485输出, 输入电压为12~30VAC/VDC
功耗	≤1.5W

① 无极性:输入电压源不分正负极

选型表

PN51D-	A	1	B	1	详述
PN51D-					PN51D 系列微差压传感器
	A				LCD 显示屏
	B				无显示屏
		1			量程: -1000...1000Pa
		2			量程: -10000...10000Pa
		3			量程: -100...100Pa
			B		4-20mA (两线制)
			C		0-10VDC (三线制)
			D		0-5VDC (三线制)
			E		RS485 通讯
				1	±1.0%FS

* 选型表仅供参数选择, 以参数对应编码出厂。