



### 主要特点

使用对象	液体、气体或蒸汽	
测量范围	表压	0-0.1kpa至0-42000kpa
	差压	0-0.1kpa至0-7000kpa
	绝压	0-6kpa至0-7000kpa
输出	4-20mA DC, 智能HART现场总线协议信号输出	
电源	24VDC, 可在12VDC工作 (带LCD显示最低15VDC), 最高45VDC	
温度范围	-40℃~+85℃	
湿度范围	5~95%(相对湿度)	
指示表	数显式	
综合精度	调校量程的±0.1%, ±0.2%	
稳定性	一年内不超过变送器精度	
外壳防护等级	IP65	
重量	3.9kg(不包括选件, 带法兰变送器除外)	

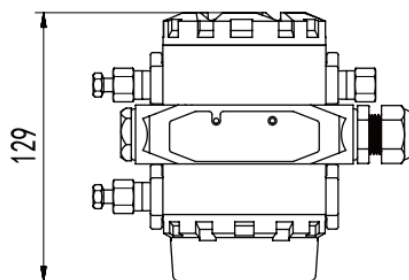
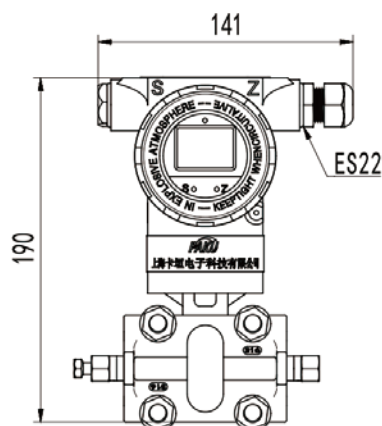
### 原理特点

PN52智能型压力变送器是一种基于微位移电容传感器技术的具有HART通讯功能的现场智能压力仪表。其关键原材料和零部件均采用进口, 设计原理先进、品种规格齐全, 安装使用简便。通过手持通讯器或采用HART协议的其他主机可在控制室、变送器现场实现对 其的查询、组态或调校。按使用途径可以做压力、流量、液位等测量。

### 技术参数

- 精度高, 稳定性好
- 适用压差、表压、绝压等多种输入
- 固定元件, 接插式印刷线路板
- 小型、重量轻、坚固抗振
- 量程、零点外部连续可调
- 阻尼可调, 单向过载保护特性好
- 无机械可动部件, 维修工作量少
- 全系列统一结构, 零部件互换性强
- 接触介质的膜片材料可选择
- 膜片可选316L、TAN、HAS-C、MONEL等耐腐蚀材料
- 智能HART现场总线协议

### 尺寸图



## 选型表

型谱	说明				
PN52	智能型压力变送器				
压力类型	GP	压力0~0.6kpa~40000kpa			
	AP	绝压0~4kpa~7000kpa			
	DP	差压0~0.6kpa~7000kpa			
	DR	微差压0~0.1kpa~1.6kpa			
测量范围	2	0~0.1kpa~1.6kpa微差压适用			
	3	0~0.6kpa~6kpa			
	4	0~4kpa~40kpa			
	5	0~20kpa~200kpa			
	6	0~70kpa~700kpa			
	7	0~160kpa~1000kpa			
	8	0~200kpa~2000kpa			
	9	0~400kpa~2500kpa			
	10	0~700kpa~7000kpa			
	11	0~2000kpa~20000kpa			
	12	0~4200kpa~40000kpa			
		特殊量程			
输出信号类型	E	4~20mA 标准电流信号输出			
	S	智能HART现场总线协议信号输出			
结构材料	代号	法兰接头	排气/排液阀	隔离膜片	灌充液体
	22	316不锈钢	316不锈钢	316不锈钢	硅油
	23	316不锈钢	316不锈钢	哈氏合金C	
	24	316不锈钢	316不锈钢	蒙乃尔	
	25	316不锈钢	316不锈钢	钽	
	33	哈氏合金C	哈氏合金C	哈氏合金C	
最大工作压力 (MPa)	A-	1MPa			
	B-	4MPa			
	C-	10MPa			
	D-	40MPa			
选件	M3	数字液晶显示表头			
	B1	管装弯支架			
	B2	板装弯支架			
	B3	管装平支架			
	C1	1/4NPT			
	C2	螺纹接头M20X1.5			
	C3	1/2NPT 引压过渡接头后部焊接 14引压管			
	C4	三阀组			
	A	标准型			
	B	隔爆型			
	C	本安型			

\* 订货时需注明出厂量程, 若无注明, 按最高额定量程出厂, 结构材料22为标准配置

\* 选型表仅供技术选型, 出厂型号对应选型型号以编码体现。