



使用

主要用于液体和气体测量如：食品、化工、造纸、医药等卫生清洁要求高、耐高温要求高、高粘度介质以及有耐腐蚀需要的场合。

主要特点

- 不锈钢与哈氏合金 CR 过程隔离膜片
- 单隔离膜片设计
- 性能稳定、高精度、耐高温
- 多种可选灌充液，可满足不同场合要求
- 量程、零点外部连续可调
- 阻尼可调、耐高压

原理特点

PN52D系列压力（液位）变送器采用电容式压力芯体工作时，高、低压侧的隔离膜片和灌充液将过程压力传递给灌充液，接着灌充液将压力传递到传感器中心的传感膜片上。传感膜片是一个张紧的弹性元件，其位移随所受压而变化（对于表压变送器，大气压如同施加在传感膜片的低压侧一样）。绝压变送器，低压侧始终保持一个参考压力。传感膜片的最大位移量为 0.1 毫米，且位移量与压力成正比。两侧的电容极板检测传感膜片的位置。传感膜片和电容极板之间电容的差值被转换为相应的电流或数字 HART 输出信号。

技术参数

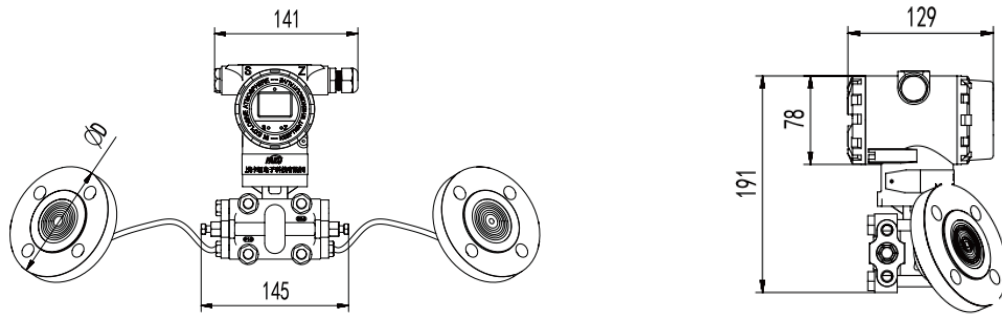
- 测量量程：0...5000KPa 可定制
- 显示单元：LCD 液晶屏
- 供电电压：12...36VDC
- 输出信号：4...20mA, HART
- 测量精度：0.5, 0.2%F.S
- 重复性：≤0.1%满量程
- 测量迟滞：≤±0.01%满量程
- 稳定性：<0.01%/年
- 介质温度：-30...300°C
- 环境温度：-30...85°C
- 电气连接：紧固件、M20*1.5、NPT1/2
- 防护等级：IP65
- 防爆标志：隔爆型 ExdIICT6,
- 本安型 Exia IICT6

量程代码

代码	量程	代码	量程	代码	量程
GP1	-100...0kPa	GP7	0...500kPa	GL5	0...5m
GP2	-100...100kPa	GP8	0...2500kPa	GL6	0...6m
GP3	-100...500kPa	GP9	0...5000kPa	GL10	0...10m
GP4	0...35kPa	GL1	0...1m	GL15	0...15m
GP5	0...100kPa	GL2	0...2m	GL20	0...20m
GP6	0...250kPa	GL3	0...3m	GL25	0...25m

注：1bar=0.1MPa=100KPa=1.0197kg/cm²

尺寸图



选型表

PN52D-	GP1	4	D2	M2	L3	H3	A	A	详述
PN52D-									PN52D系列 压力（液位）变送器
	GP								可选量程（见量程表）
	GM01								量程：0-1.0MPa
	GM1.6								量程：0-1.6MPa
	GM2.5								量程：0-2.5MPa
	GM4.0								量程：0-4.0MPa
	GM10								量程：0-10MPa
	GL								液位量程（见量程表）
		4							输出 4...20mA
		H							输出 4...20mA+HART
			D2						DN25 法兰安装
			D5						DN50 法兰安装
			D8						DN80 法兰安装
			K5						卡箍型（50.5mm外径）
				G					自锁紧固件
				M2					电气接口 M20*1.5 内牙
				N2					电气接口 NPT1/2 内牙
					L3				毛细管长度 L (m) 低压端--标准3米
					LA50				插入筒长度50 (mm) -可选
						H3			毛细管长度 H (m) 高压端--标准3米
						HA50			插入筒长度50 (mm) -可选
						HA...			插入筒长度 (mm) -可选
							A		接液不锈钢 316L 膜片
							B		接液聚四氟乙烯 PTFE 涂层
							C		接液哈氏合金 C 涂层
								A	标准型
								B	隔爆型
								C	本安型
								A1	A1: 液晶显示表头 A1:无显示表头
								B1	B1管装弯支架: B2板装弯支架
								B3	B3: 管装平支架
								C1	1/4NPT
								C2	丁字型螺纹接头M20X1.5
								C3	1/2NPT 引压过渡接头尾部焊接 14引压管
									可选附件

* 选型表仅供技术选型，出厂型号对应选型型号以编码体现。