



原理特点

紧凑型扩散硅式压力变送器, 选择宽广, 结构紧凑, 适用较恶劣环境, 高可靠性。量程广(0...1000bar), 可用于测量表压、绝压。适用于机械设备、液压气动装置、机车、压力控制。

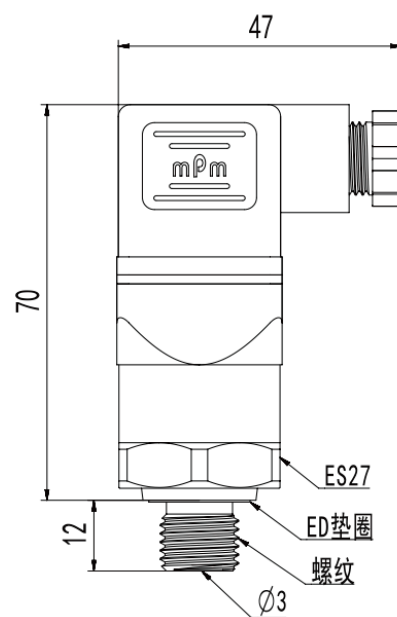
量程表

标准量程	表压代码	绝压代码
0--1bar	GB001	AB001
0--2bar	GB002	AB002
0--4bar	GB004	AB004
0--10bar	GB010	AB010
0--20bar	GB020	AB020
0--40bar	GB040	AB040
0--60bar	GB060	AB060
0--100bar	GB100	AB100
0--160bar	GB160	AB160
0--200bar	GB200	AB200
0--250bar	GB250	AB250
0--400bar	GB400	AB400
0--600bar	GB600	AB600

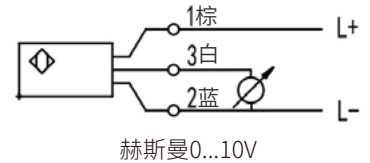
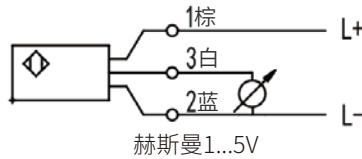
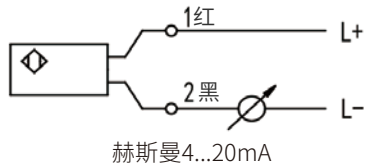
技术参数

- 测量范围: 根据用户要求定制
- 过载范围: 量程1.5倍
- 精度: 0.25%, 0.5%
- 线性度: $\pm 0.2\%$
- 重复性: $\leq \pm 0.1FS$
- 稳定性: 1年内不超过变送器精度
- 温度影响: $< \pm 0.02\%FS/K$
- 响应时间: $< 1ms(10\sim 90\%FS)$
- 供电: 10...30VDC(3-wire 14...30V)
- 负载: $\geq 10K\Omega(0\sim 10V), \geq 5K\Omega(1\sim 5V)$
 $\leq (UB-10)V, 0.02A(4\sim 20mA)$
- 能量消耗: 信号电流(2-wire), 8mA(3-wire)
- 电气保护: 过载/反相保护
- 环境温度: $-30\sim 85^{\circ}C$
- 介质温度: $-25\sim 80^{\circ}C$
- 储存温度: $-30\sim 100^{\circ}C$
- 防护等级: IP65
- 外壳材质: 不锈钢 304
- 接液材质: 不锈钢 304
- 密封: 氟素橡胶
- 重量: 0.10Kg

尺寸图



接线图



选型表

PN50D-	GB...	C	G4	H	4	B	B	详述
PN50D-								PN50D系列通用型压力变送器
	GB...							表压量程: bar (单位), 参照量程表
	AB...							绝压量程: bar (单位), 参照量程表
	GP...							可选量程: KPa (单位), 用户自定义
								定制量程
		B						精度等级: 0.25
		C						精度等级: 0.5
			N4					接口螺纹: NPT1/4
			N2					接口螺纹: NPT1/2
			G4					接口螺纹: G1/4
			G2					接口螺纹: G1/2
			M2					接口螺纹: M20*1.5
								定制接口螺纹
				H				外螺纹
				K				内螺纹
					4			4-20mA输出
					1			1-5V输出
					0			0-10V输出
						B		B: 赫斯曼接头
						A		A:直接出线 C:M12*1接插件
							B	无阻尼器、无散热片
							Z	阻尼钉 (可选)
							S	散热片 (可选)

* 选型表仅供参数选择, 以参数对应编码出厂。

可选显示表头

F10-	A	详述
F10-		显示表头
	A	4-20mA输出
	B	1-5V输出
	C	0-10V输出

- * 该显示表示一种用于对传感器信号进行数字显示的电子设备, 可通过设定按钮设定为需要的显示范围
- * 通过未处理器进行自由编程
- * 无需现场设定
- * 由于具有 4...20mA 输出的传感器
- * 防护等级 IP55

