



原理特点

PN30C系列单晶硅式压力变送器采用了全隔离电路设计,对电源和传感器信号进行隔离处理,提高了整机的稳定性和抗干扰能力。特别是对工作现场中的变频器和电动机等设备产生的各种频率的强干扰信号具有极强的抗干扰能力,在抗高频干扰信号方面优于国内外同类产品。

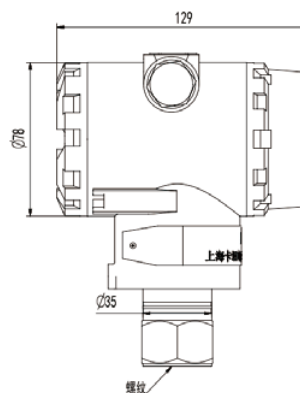
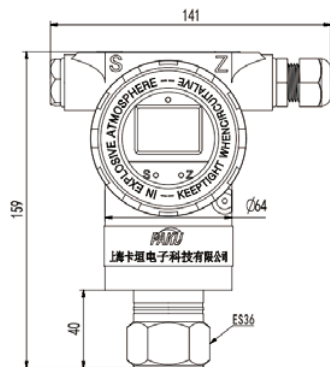
PN30C系列单晶硅式压力变送器还具有参数资料备份与恢复功能。当数据资料被错误修改或损坏时,可通过三个按键在线恢复被修改或损坏的数据资料。

PN30C系列单晶硅式压力变送器增设了编码电位器,无需打开变送器表盖,在仪表壳体外旋转编码电位器旋钮,即可调整零位压力。现场使用方便灵活,使用效率大为提高。智能变送器的按键功能均可由通信软件或我公司生产的手操器实现。

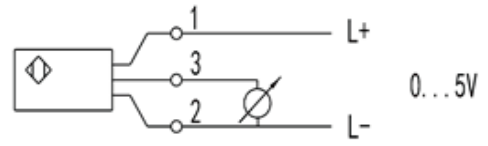
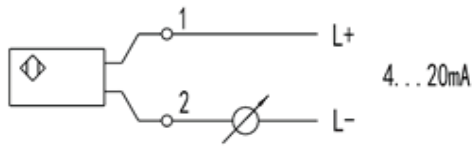
技术参数

- 使用范围:液体、气体和蒸汽。
- 测基本误差:±0.075%、0.1%、0.2%。
- 量范围:见量程表
- 端基一致性误差:±0.1%、0.2%、0.3%。
- 重复性误差:0.1%、0.2%、0.3%。
- 回差:0.1%、0.2%、0.3%。
- 稳定性:在量程范围内,一年内不超过基本误差。
- 抗干扰特性:在电源和外壳加1~100kHz、峰值1~380VAC变频干扰信号,4~20mA输出变化量<±0.2%。
- 温度影响:对于DP、GP类,量程范围代号4~8,误差<±0.15%/10°C,最大量程限值;其他类型和其他量程,误差增加一倍。
- 恒流性能:变化量<0.075%。
- 绝缘性能:电源对地电阻>400MΩ。
- 响应时间:通电启动时,响应时间<2秒。灵敏度:下限值及量程变化量<0.01%。
- 电源电压变化:下限值及量程变化量<0.02%。
- 稳态变化量:电源短时中断,变化量<0.02%。
- 过范围:下限值及量程变化量<0.05%。
- 静压误差:DP类,对于14MPa,下限值变化量<±0.3%;HP类,对于32MPa,下限值变化量<±0.5%。
- 外磁场影响:处在400A/m(均方根)磁场中,变化量<0.05%
- 机械振动:振动频率:50Hz,全振幅:0.2mm,历时2小时振动,残余下限值及量程变化量<0.075%。
- 安装位置影响:当传感器中心测量膜片不是垂直时,可能产生不大于0.24kPa的零位系统误差,但此误差可以通过调整零压力微调来消除,对量程无影响。
- 导压连接:压力容室上连接孔为1/4-18NPT,引压接头上的连接孔为1/2-14NPT,其中心距离可以通过调整接头改变。
- 电气连接:变送器壳体有两个M20×1.5螺孔,用以连接电缆导管。壳体内有接线端和测试垫片,如与通信器连接时,可固定在测试垫片上。
- 容积吸取量:<0.16cm³

尺寸图



接线图



选型表

PN30C-	A	1	B	2	4	G2	H	详述
PN30C-								PN30C系列高精度单晶硅压力变送器
	A							绝压
	B							表压
		1						量程: -100...0KPa
		2						量程: -100...100KPa
		3						量程: -100...500KPa
		4						量程: 0...6KPa
		5						量程: 0...35KPa
		6						量程: 0...70KPa
		7						量程: 0...100KPa
		8						量程: 0...200KPa
		9						量程: 0...500KPa
		10						量程: 0...1000KPa
		11						量程: 0...2.5MPa
		12						量程: 0...7MPa
		13						量程: 0...10MPa
		14						量程: 0...25MPa
		15						量程: 0...40MPa
		16						量程: 0...60MPa
		17						量程: 0...100MPa
			A					定制量程: 用户自定义 (例如0-30Mpa)
			B					无显示
				1				带LCD显示表头
				2				精度等级: 0.1%
				3				精度等级: 0.2%
								精度等级: 0.075%
					4			4-20MA模拟量输出
					5			0-5V电压输出
					0			0-10V电压输出
					H			HART
					4H			4-20MA模拟量输出+HART
					R			RS485通讯
						G2		连接方式: G1/2螺纹
						M2		连接方式: M20*1.5螺纹
						G4		连接方式: G1/4螺纹
						M7		连接方式: 齐平膜M27*2
						K		连接方式: 卫生卡盘型
						D...		连接方式: 法兰, 选型D...
								定制螺纹
							N	内螺纹
							K	外螺纹

* 选型表仅供参数选择, 以参数对应编码出厂。