



产品应用

T100 系列温度开关可满足液压、润滑、传统系统中对于温度控制的不同要求,用于检测温度是否超过最高限或最

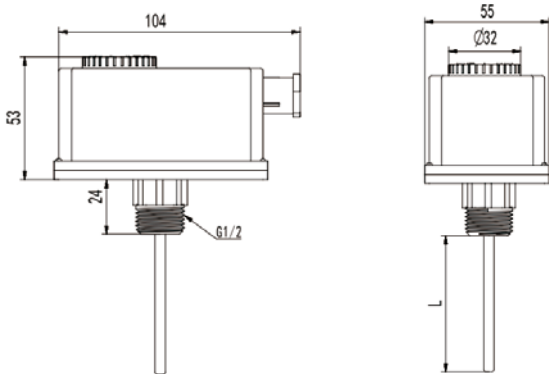
原理特点

可调节的液体膨胀型温度开关,简洁的IP40 保护设计,可转动的微型控制开关。一个可靠的温度控制与设定范围达 210°C 的装置。提供完全的温度开关套餐。

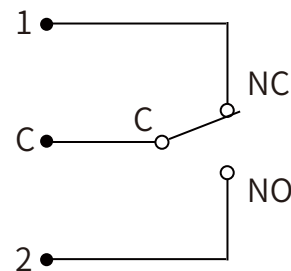
技术参数

- 可调范围: A: 0-90°C、B: 40-210°C
- 最大耐温: A: 130°C、B: 250°C
- 滞后性: A: 4± 1K、B: 9± 2K
- 微型开关: SPDT
- 设置控制器: 外部-刻度旋钮
- 外壳: ABS
- 电子入口: 电缆密封罐、M20*1.5
- 保护等级: IP40

尺寸图



接线图



选型表

T100-	A	G	O	L1	详述
T100-					T100系列可调式温度开关
	A				温度可调范围: 0-90°C
	B				温度可调范围: 40-210°C
		G			螺纹接口: G1/2
			O		材质: 黄铜
			X		材质: 不锈钢
				L1	探杆长度: 100mm (含螺纹)
				L2	探杆长度: 200mm (含螺纹)
				L...	定制探杆长度

* 选型表仅供参数选择,以参数对应编码出厂。