



原理特点

基于热式原理,在密封的探头内包含两个电阻,其中一个被加热作为探测电阻,另一个未被加热作为基准电阻,当介质流动时,加热电阻上的热量被带走,电阻值被改变,两个电阻差值被用作判断流速的依据。无活动部件,免维护,安装方便,一种型号适用于多种管径要求,开关量连续可调,极低的压力损失,结构紧凑,LED显示流动趋势及开关状态。元器件大部分采用进口件,提高了产品的稳定性。

产品应用

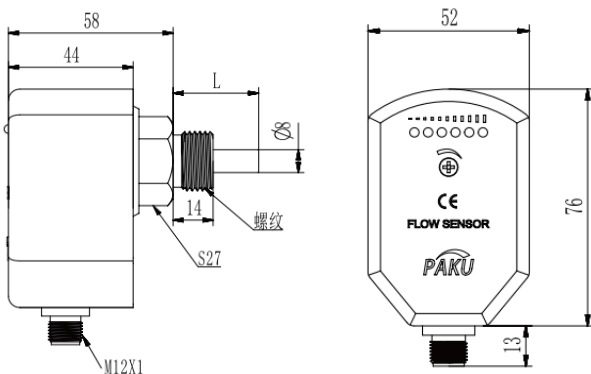
气液两用型,低流速报警,可用于气动和液压系统,可用于循环水,切削液及润滑油的断流检测,以及泵的空转保护。

技术参数

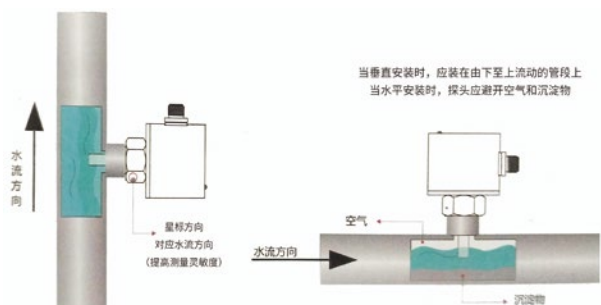
- 设定范围: 1...150cm/s(水)
3...300cm/s(油),
20...2000cm/s(空气)
- 信号输出: PNP,NPN,继电器常开+常闭 (SPDT)
- 供电: 24V±20%DC或230V±15%AC
- 接通电流: 最大 400mA(PNP 或 NPN 型)
最大 1A@48V (继电器型)
- 空载电流: 最大 80mA
- 流量指示: LED 排 (6 个)
- 设定方式: 电位计设定
- 耐压范围: 100bar

- 温度梯度: $\leq 4^{\circ}\text{C}/\text{S}$
- 响应时间: 1—13s,典型值 2s
- 初始化时间: 约 8s
- 电气保护: 反相,短路,过载保护
- 防护等级: IP65
- 介质温度: $-20-80^{\circ}\text{C}$
- 环境温度: $-20-80^{\circ}\text{C}$
- 存储温度: $-20-100^{\circ}\text{C}$
- 接线方式: M12 接插件/直接附 2 米线可选
- 材质: 探头: 不锈钢
外壳: PBT
重量: 约 0.4kg

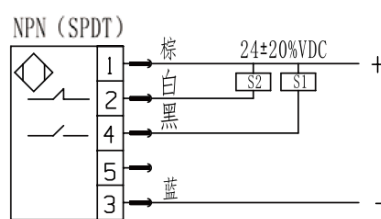
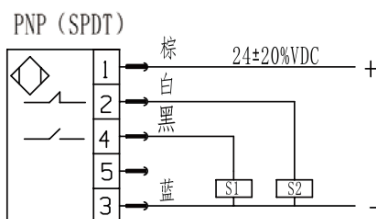
尺寸图



安装说明

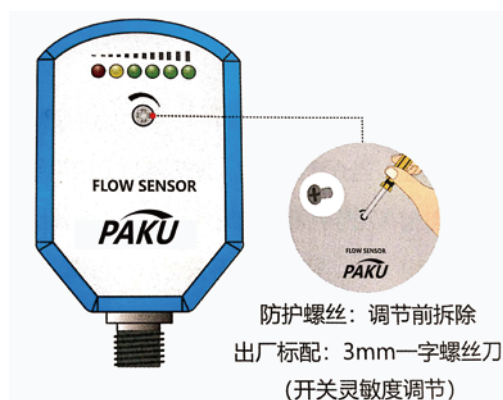


接线图



LED功能及设定(开关量型)

<input type="radio"/> 红色LED亮:	<input type="radio"/> 黄色LED亮:	<input type="radio"/> 黄色及绿色
<input type="radio"/> 断流或流速	<input type="radio"/> 流速等于设定	<input type="radio"/> LED灯亮:流
<input type="radio"/> 低于设定值	<input type="radio"/> 值开关动作	<input checked="" type="radio"/> 流速大于设定值
<input type="radio"/> 开关释放	<input type="radio"/>	<input checked="" type="radio"/> 绿灯变量越多表
<input type="radio"/>	<input checked="" type="radio"/>	<input checked="" type="radio"/> 明流速越大
<input checked="" type="radio"/>	<input type="radio"/>	



选型表

SN10B-	G2H	A	3	1	X	A	30	详述
SN10B-								SN10B系列电子式流量开关
	M1K							接口螺纹M18*1.5内螺纹(杆长含螺纹60mm) 配合安装附件方便于现场安装方向旋转调节
	G2H							接口螺纹G1/2外螺纹
	G4H							接口螺纹G1/4外螺纹
	K5							卡盘连接(外径50.5mm)
								定制螺纹, 例如NPT1/2, 选型N12
		A						直流DC24V ± 20%供电
		B						交流AC230V ± 15%供电
			1					PNP输出
			2					NPN输出
			3					继电器输出
				1				常开+常闭输出
					X			探头材质: 304不锈钢
					XL			探头材质: 316L不锈钢
						A		接插件式(标配2米线)
						B		直接出线式
							30	探杆长度 单位mm(含螺纹)
							L	定制探杆长度 单位mm(含螺纹)

* 出厂标配电气附件 M12 接插件型 ZL05-PU02FG

* 选择 M18*1.5 内螺纹安装方式请注意选配安装附件

* 可定制螺纹, H为外螺纹, K为内螺纹

* 电气附件与安装附件选择请见附件页面

* 选型表仅供参数选择, 以参数对应编码出厂。