



原理特点

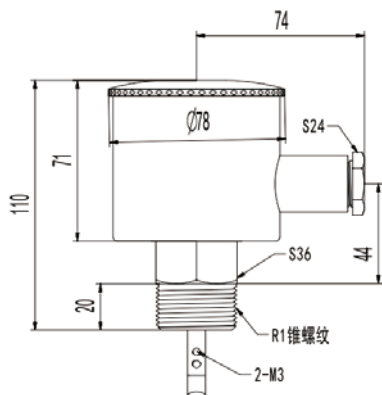
机械式流量开关, 内置弹簧支撑的挡板, 当流量达到预制值时机械结构触发微动开关。

SPDT 输出, 压力损失小, 机械部分与电子部分完全隔离/流量范围大, 调节设定方便, 开关出厂标配一套挡片(5片), 可根据现场情况灵活组合使用, 适用于多种管道, 开关具有高可靠性和良好的重复性, 抗污能力强。

产品应用

气液两用型, 工业自动化/机械设备/空气压缩工业/制冷及空调适用于直径 $\geq 25\text{mm}$ 的管道。

尺寸图



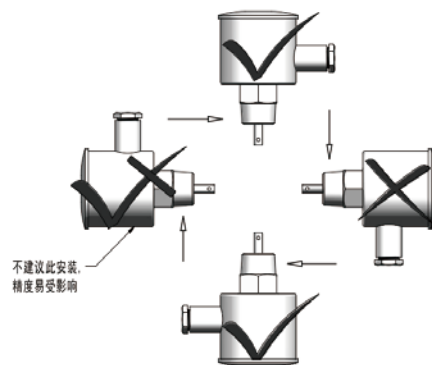
技术参数

- 设定范围: 详见下表
- 重复性: $\pm 2.5\%$ 总量程
- 接线方式: 端子接线
- 输出: 开关常开+常闭 (250VAC, 3A)
- 耐压: 16bar
- 平均压力损失: 0.08bar(流量最大时)
- 环境温度: $-25 \dots 80^\circ\text{C}$
- 介质温度: 250°C
- 接口螺纹: R1外螺纹
- 防护等级: IP67
- 漂移: $\pm 0.5\%$
- 使用寿命: 100万次
- 材料: 主体: 不锈钢
过程连接: 不锈钢
连接杆: 不锈钢
挡板: 不锈钢
防护外壳: 不锈钢防爆外接盒

适用介质



安装说明



叶片长度和流量适用范围

叶片长度	管径 (可调范围L/min)					
	1"	2"	3"	4"	5"	6"
1#	20-48	120-280				
2#		40-140	180-470	350-920		
3#			100-220	210-590	380-1400	
4#				160-450	330-1200	
5#					230-900	400-1800

选型表

SN-41B	1	H	A	详述	重量
SN-41B				SN-41B系列挡板式防爆型流量开关	
	1			螺纹接口R1	
		H		外螺纹连接	
			A	304不锈钢材质	0.85
			B	316L不锈钢材质	

* 订货时请注明介质流向, 介质种类, 管径及期望设定值。我们可在出厂时帮您完成设定。

* 若是黏性介质, 请注明黏度, 温度及介质种类。

* 若是气体介质, 请注明压力 (表压/绝压), 温度及介质种类。

* 微动开关可根据客户需求有进口两种可选。