



原理特点

基于热式原理,在密封的探头内包含两个电阻,其中一个被加热作为探测电阻,另一个未被加热作为基准电阻,当介质流动时,加热电阻上的热量被带走,电阻值被改变,两个电阻差值被用作判断流速的依据。同时 SN10C 内置一个 PT100 探头或温度开关,PT100阻值会随介质温度变化而变化或当温度达到设定值,达到开关动作。无活动部件,免维护,安装方便,一种型号适用于多种管径要求,开关量连续可调,极低的压力损失,结构紧凑,LED显示流动趋势及开关状态温度信号可选配柜装式控制表。

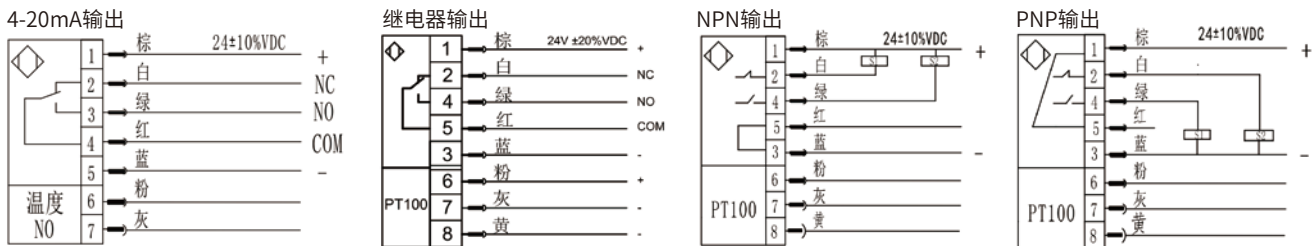
产品应用

气液两用型,低流速报警,以及对被测介质温度的实时监控。

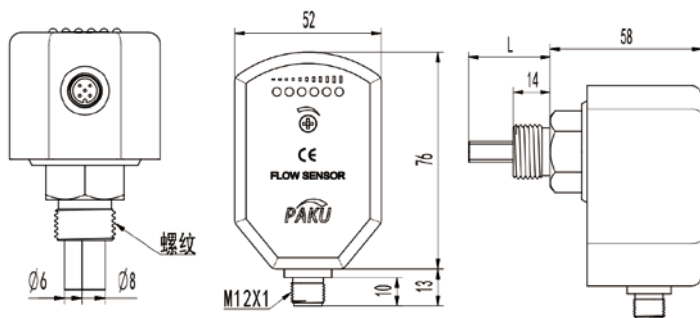
技术参数

- 设定范围: 1...150cm/s(水)
3...300cm/s(油),
20...2000cm/s(空气)
- 信号输出: PNP,NPN,继电器常开+常闭 (SPDT)
- 供电: 24V±20%DC或230V±15%AC
- 接通电流: 最大 400mA(PNP 或 NPN 型)
最大 1A@48V (继电器型)
- 空载电流: 最大 80mA
- 流量指示: LED 排 (6 个)
- 设定方式: 电位计设定
- 耐压范围: 100bar
- 温度梯度: ≤4°C/S
- 响应时间: 1—13s,典型值 2s
- 初始化时间: 约 8s
- 电气保护: 反相,短路,过载保护
- 防护等级: IP65
- 介质温度: -20-80°C
- 环境温度: -20-80°C
- 存储温度: -20-100°C
- 接线方式: M12 接插件/直接附 2 米线可选
- 材质: 探头: 不锈钢
外壳: PBT

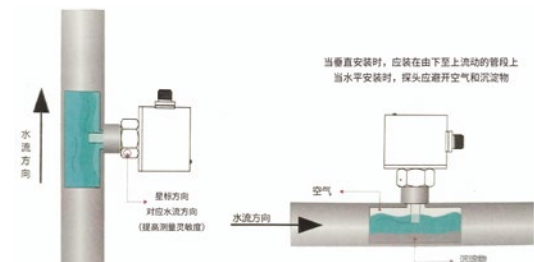
接线图



尺寸图

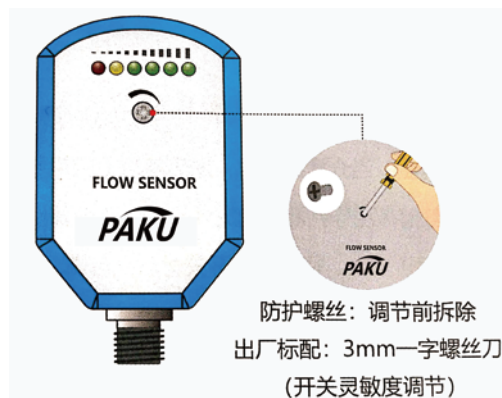


安装说明



LED功能及设定(开关量型)

<input type="radio"/> 红色LED亮:	<input type="radio"/> 黄色LED亮:	<input type="radio"/> 黄色及绿色
<input type="radio"/> 断流或流速	<input type="radio"/> 流速等于设定	<input type="radio"/> LED灯亮:流
<input type="radio"/> 低于设定值	<input type="radio"/> 值开关动作	<input checked="" type="radio"/> 流速大于设定值
<input type="radio"/> 开关释放	<input type="radio"/>	<input checked="" type="radio"/> 绿灯变量越多表
<input type="radio"/>	<input checked="" type="radio"/>	<input checked="" type="radio"/> 明流速越大
<input checked="" type="radio"/>	<input type="radio"/>	



选型表

SN10C-	G2H	A	1	1	X	A	30	P	详述
SN10C-									SN10C系列一体式流量温度传感器
	M1K								接口螺纹M18*1.5内螺纹 (仅限单杆选择)
	G2H								接口螺纹G1/2外螺纹
	G4H								接口螺纹G1/4外螺纹 (仅限单杆选择)
									定制螺纹, 例如NPT1/2, 选型N12
		A							直流DC24V±20%供电
			1						PNP输出
			2						NPN输出
			3						继电器输出
				1					常开+常闭输出
					X				探头材质: 304不锈钢
					XL				探头材质: 316L不锈钢
						A			接插件式 (标配2米线)
						B			直接出线式
							30		探杆长度 单位mm (含螺纹)
							L		定制探杆长度 单位mm (含螺纹)
								P	PT100电阻信号输出 (三线制)
								4	4-20mA输出
								NO	温度常开输出, 例如50度常开, 选型: NO50
								NC	温度常闭输出例如50度常闭, 选型: NC50

- * 出厂标配电气附件 M12 接插件型 ZL08-PU02FG
- * 选择 M18*1.5 内螺纹杆长含螺纹60mm安装方式请注意选配安装附件
- * 可定制螺纹, H为外螺纹, K为内螺纹
- * 电气附件与安装附件选择请见附件页面
- * 选型表仅供参数选择, 以参数对应编码出厂。