

产品应用

SN55B齿轮流量传感器广泛应用于各种行业的低流量精准测量。适用介质：添加剂燃料、水处理的浮选槽、腐蚀抑制剂、催化剂、乳化剂、油、油脂、香料、粘合剂、溶剂、油墨和杀虫剂等部分高粘度介质。应用行业包括汽车、航空、矿山、电力、化工、制药、食品、涂料、石油、环保、印刷等各行业

特别适合于重油、聚乙烯醇、树脂等粘度较高介质的流量测量(可测量粘度高达10000Pa.s的流体)。体积小、重量轻，运行时振动噪声小且运行稳定，还可用于测量小管径的微小流量的测量。始动流量小，量程比宽，适用于计量符合变动大的液体流量，计量精度不受压力和流量变化的影响，性能稳定，寿命长，流通能力大。

- 树脂、胶水测量
- 液压油、润滑油、油脂测量
- 燃料油测量
- 液氮、冷冻液、溶剂测量
- 食用油、鱼油及食品灌装测量
- 化工及防腐要求流体测量
- 流体定量控制系统
- 介质温度：-30...80°C (高温定制：150°C)
- 标准耐压：5MPa
- 高压定制：40MPa (不锈钢材质)



原理特点

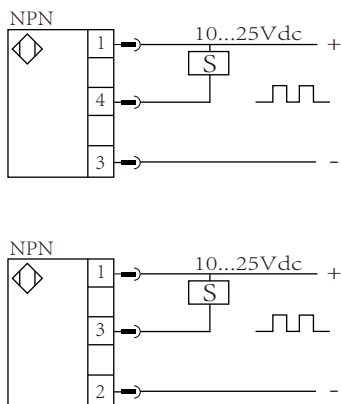
SN55B微小齿轮流量传感器内置双圆齿轮，当液体流经齿轮流量计测量腔时会推动齿轮传动，每个齿和测量腔壁形成的空间中所包含的液体体积相等。通过特定传感器探测经过的齿轮数即可测量出流过的液体体积。

SN55B齿轮流量计不受介质粘度的影响，有较高的测量精度和重复性，即使在量程的上下限处也不受影响。特别适合测量高粘度的介质。

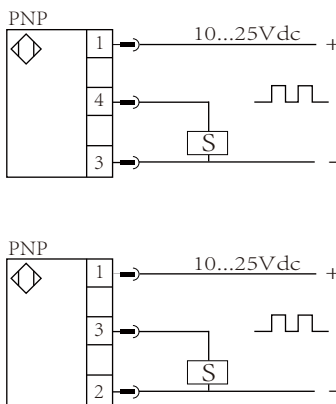
- 脉冲输出
- 耐高压(1.0--45MPa)
- 可测量各种粘性介质
- 高精度和高重复性
- 量程比宽(1:100)
- 测量范围广
- 防腐、抗污能力强(酸碱)

接线图

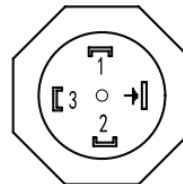
尺寸图1 (M12接插件型)



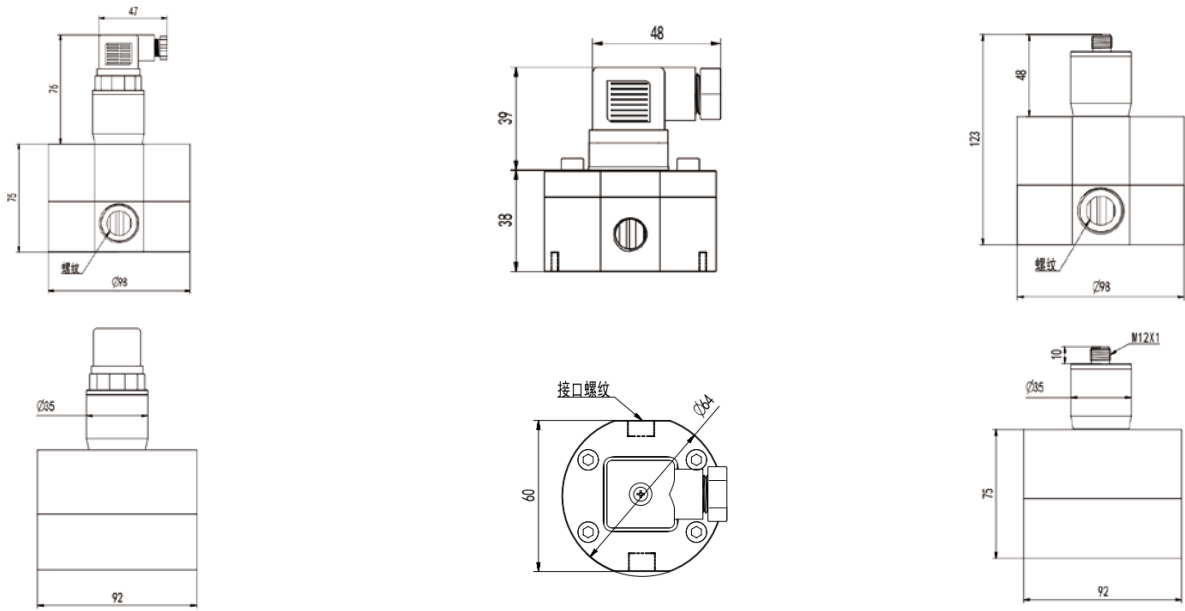
尺寸图2 (赫斯曼型)



信号	针脚
电源正	1
脉冲	3
电源负	2



尺寸图



选型表

SN55B-	B	A2	P	X	B	详述
SN55B-						SN55B系列微小圆形齿轮流量传感器
	A					接插件
	B					赫斯曼
	C					小巧型（4-20mA输出，1-5V输出不可选）
	E					无LED显示
		A1				量程范围：0.003-0.8L/min（对应：内螺纹G1/8）
		A2				量程范围：0.003-2L/min（对应：内螺纹G1/4）
		A5				量程范围：0.004-4L/min（对应：内螺纹G1/4）
		A8				量程范围：0.1-10L/min（对应：内螺纹G1/4）
		A8.1				量程范围：0.01-10L/min（对应：内螺纹G1/4）
		A9				量程范围：0.2-20L/min（对应：内螺纹G1/2）
		A9.1				量程范围：0.02-18L/min（对应：内螺纹G3/8）
		A10				量程范围：0.03-40L/min（对应：内螺纹G1/2）
		A15				量程范围：0.8-80L/min（对应：内螺纹G3/4）
		A15.1				量程范围：0.05-80L/min（对应：内螺纹G3/4）
		A20				量程范围：0.1-120L/min（对应：内螺纹G1）
		A25				量程范围：1-250L/min（对应：内螺纹G1-1/4）
		A30				量程范围：2-380L/min（对应：内螺纹G1-1/2）
			P			PNP脉冲输出
			N			NPN脉冲输出
			4			4-20mA输出
			1			1-5V输出
				L		本体材质：氧化铝
				X		本体材质：304不锈钢
				P		本体材质：PP
					B	标准款
					T	高温定制
					P	高压定制

* 选型表仅供参数选择，以参数对应编码出厂。