



螺纹款



卡盘款

原理特点

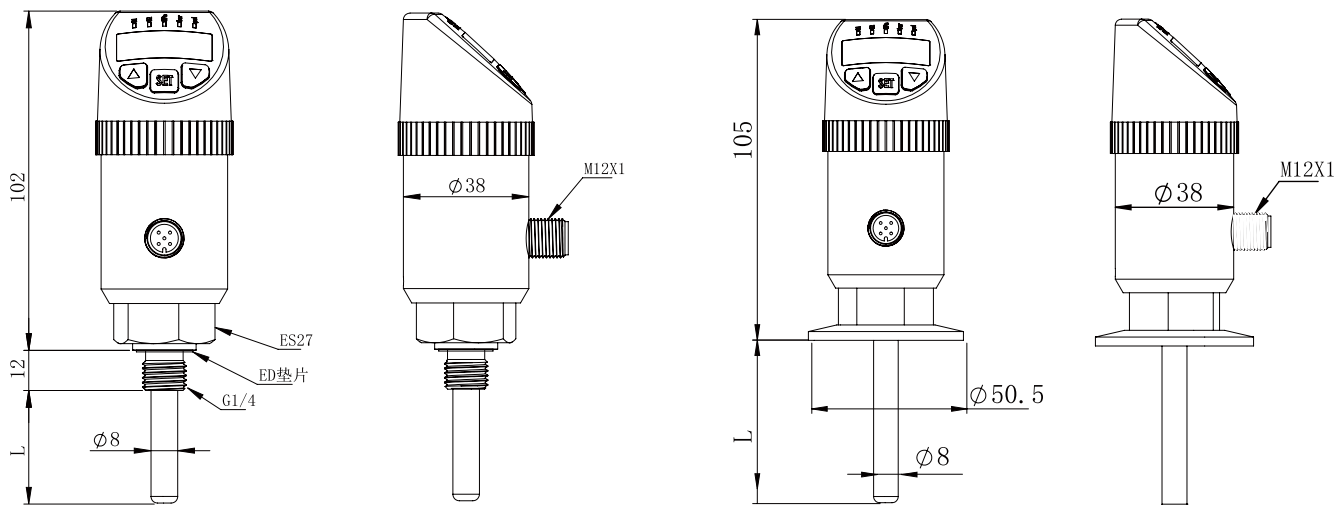
采用高精度传感器进行温度测量,信号由后部处理电路处理后转换成标准工业电信号输出并显示。全金属外壳设计,采用高亮型 LED 数字显示,T850系列产品能够被用于各种工业场合。双键设计和菜单使产品使用更加方便。多种连接方式可以充分满足各种特定的安装需求。可330°旋转的显示头能保证在不同安装方式下获得最佳的观察角度。

- 经济型产品
- 4位LED数字显示
- 全金属外壳
- PNP/NPN可选择
- 4--20mA
- 显示头可旋转

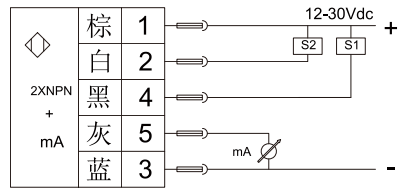
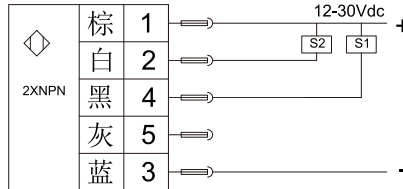
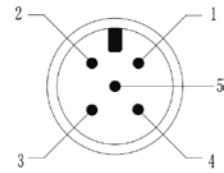
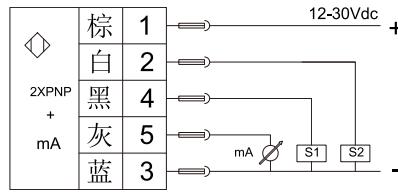
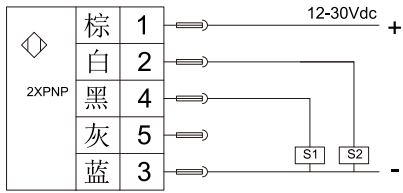
技术参数

- 测量范围:-50..200°C
- 供电电压:12...30Vdc
- 空载电流消耗:最大 30mA,24Vdc 供电
- 开关输出:输出类型:PNP/NPN可切换,可选常开常闭可设定
- S1, S2 输出电流:<500mA
- 响应时间<10ms
- 开关准确度:- $\leq \pm 0.5\%$ 量程
- 电流型模拟输出: $\leq \pm 0.5\%$ 量程
- 输出类型:4...20mA 可设置
- 负载 RA: $\leq 0.5k\Omega$
- 线性度: $\leq 0.5\%$ 量程
- 接线保护:反相,过载,短路保护
- 显示:设计:红色4位8mm高亮度LED
显示范围:999...9999
- 准确度: $\leq \pm 0.5\%$ 量程
- 稳定性(年漂移量): $\leq \pm 0.3\%$ 量程
- 温度:介质温度:-50..200°C
环境温度:-20...80°C
储存温度:-30...80°C
- 材料:表头外壳:工程塑料
壳体:不锈钢304
介质接触部分:不锈钢304
- 防护等级:IP67
- 出线方式:M12x1 接插件

尺寸图



接线图



针脚	电缆	信号
1	棕色	24V
2	白色	开关2
3	蓝色	GND
4	黑色	开关1
5	灰色	mA

选型表

T870-	A	P	A	A	G4	H	050	S	详述
T870-									T870系列数显智能温度开关传感器
	A								2个开关量输出
	B								2个开关量+1个模拟量4-20mA输出
	C								2个开关量+1个模拟量1-5V输出
	D								2个开关量+1个模拟量0-10V输出
		P							PNP输出
		N							NPN输出
			A						量程 0...100℃
			B						量程 0...150℃
			C						量程 -50...200℃
			D..						定制量程, 例如: -20...100℃, 选型: D-20..100
				A					螺纹连接
				B					卡盘连接
				D					法兰连接
					G4				接口螺纹: G1/4
					G2				接口螺纹: G1/2
					N4				接口螺纹: NPT1/4
					N2				接口螺纹: NPT1/2
					K5				卡盘 (50.5mm)
					25				DN25法兰, 选型: 25
									定制螺纹
						H			外螺纹
							L...		定制探杆长度 单位mm (不含螺纹)
							025		探杆长度 单位mm (不含螺纹)
							050		探杆长度 单位mm (不含螺纹)
							075		探杆长度 单位mm (不含螺纹)
							100		探杆长度 单位mm (不含螺纹)
								S	M12*1接插件 (标配2米线)
									T 套管 (如选套管所选螺纹和杆长默认为套管螺纹)

* 选型表仅供参数选择, 以参数对应编码出厂。