



原理特点

LF601系列采用磁感应技术传感器进行液位测量,信号由后部处理电路处理后转换成标准工业电信号输出并显示。

在液体浮力作用下浮球沿导杆上下移动,连续触发导杆中的磁性开关,磁性开关控制接通或断开的电阻数量,将液位变化转化为电阻变化,电阻值经后部电路处理后转化为标准电信号输出并显示。

-全金属外壳设计

-采用液晶 数字显示,使得该系列产品能够被用于各种工业场合。

-双键设计和用户友好的菜单使产品使用更加方便。

-多种连接方式可以充分满足各种特定的安装需求。

-可 330°旋转的显示头能保证在不同安装方式下获得最佳观察角度。

技术参数

-测量范围:用户自定义

-测量介质:腐蚀性兼容

-耐压:50bar

-介质密度: $\geq 0.7\text{g/cm}^3$

-供电电压:12...30Vdc

-空载电流消耗:最大 30mA,24Vdc 供电时

-开关输出:输出类型:PNP/NPN可切换, 可选常开常闭可
设定S1, S2 输出电流: $< 500\text{mA}$

-响应时间: $< 10\text{ms}$

-分辨率:5、10mm

-电流型模拟输出: $\leq \pm 0.5\%$ 量程

-输出类型:4...20mA 可设置

-负载 RA: $\leq 0.5\text{K}\Omega$

-线性度: $\leq 1.5\%$ 量程

-接线保护:反相, 过载, 短路保护

-显示:设计:红色4位8mm 高亮度 LED
显示范围:999...9999

-稳定性(年漂移量): $\leq \pm 0.3\%$ 量程

-温度:介质温度: $-20\text{...}80^\circ\text{C}$

环境温度: $-20\text{...}80^\circ\text{C}$

储存温度: $-30\text{...}80^\circ\text{C}$

-材料:表头外壳:工程塑料

壳体:不锈钢 304

介质接触部分:PFA防腐材质

浮球:PFA防腐材质

-防护等级:IP56

-出线方式:M12x1 接插件

产品应用

-食品/制药

-电厂

-石化

-纸浆/造纸

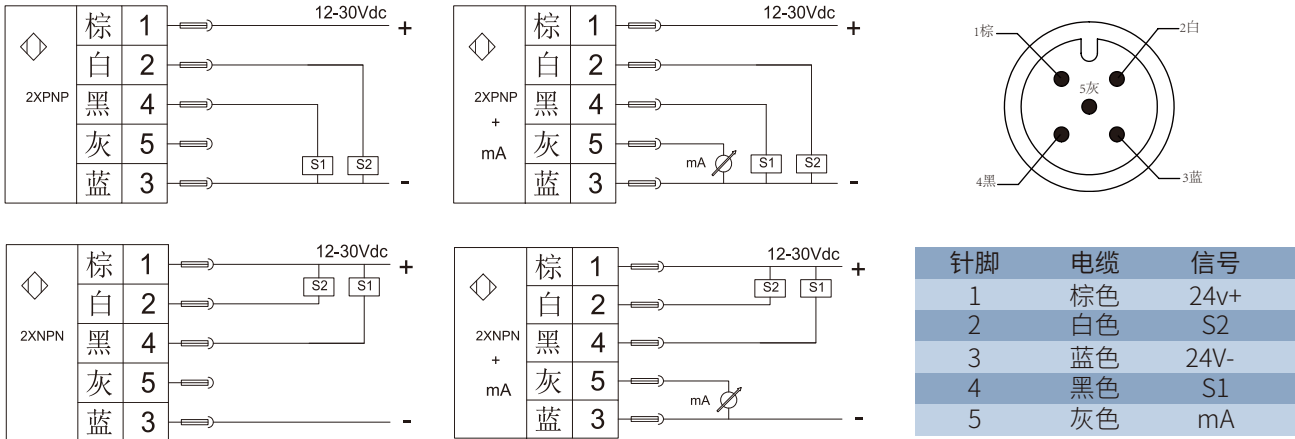
-水处理

-锅炉

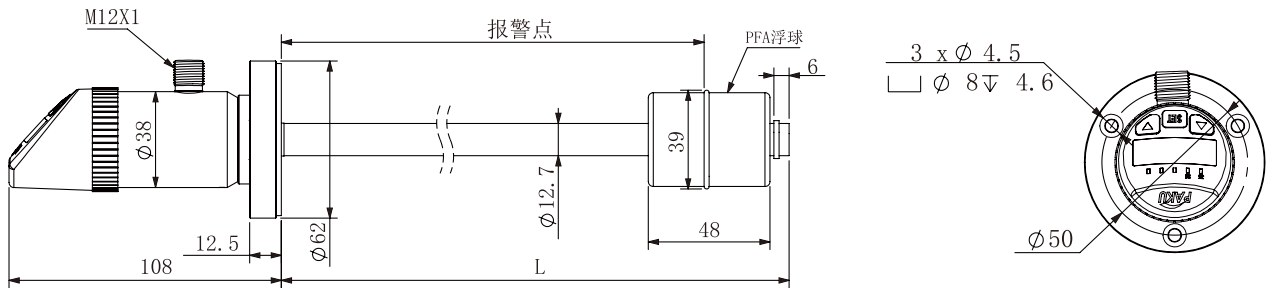
面板示意图

电子式液位开关传感器-LF601

接线图



尺寸图



选型表

LF601-	A	P	A	S	A	F5	L	B	详述
LF601-									LF601系列电子式液位开关传感器
	A								2个开关量输出
	B								2个开关量+1个模拟量4-20mA输出
	C								2个开关量+1个模拟量1-5V输出
	D								2个开关量+1个模拟量0-10V输出
		P							PNP输出
		N							NPN输出
			A						油令连接 (默认DN40)
			B						法兰连接
				A					探杆材质: PFA
				B					探杆材质: PP
					B				浮球材质: PFA
					P				浮球材质: PP
						F5			分辨率: 5mm
						F10			分辨率: 10mm
							L		测量范围: L= mm (单位)
								S	M12*1接插件 (标配2米线)

* 选型表仅供参数选择, 以参数对应编码出厂。

* 报警点由电子向仓尾端移动数值变小